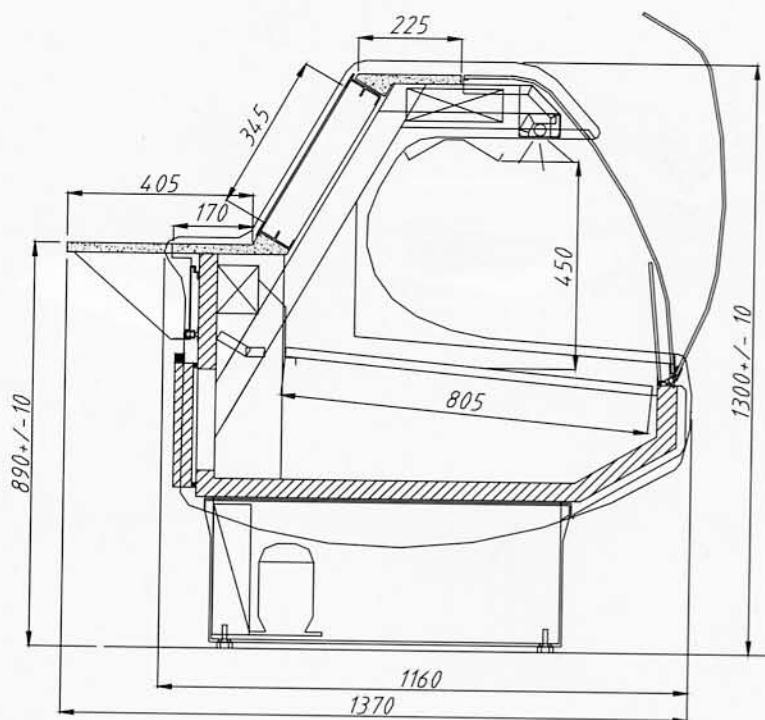


Kühltheke „ROMEO“



Typ	1.3	1.9	2.5
Länge [mm]	1330	1940	2560
Tiefe [mm]	1160	1160	1160
Höhe [mm]	1300 +/- 10	1300 +/- 10	1300 +/- 10
Max. Belastung pro Boden [kg]	40	40	40
Ausstellfläche [m ²]	1,0	1,5	2,0
Volumen [dm ³]	265	400	530
Spannung [V]	230/50Hz	230/50Hz	230/50Hz
Leistung [W]	500	700	900
Beleuchtung [W]	36	56	72
Energieverbrauch [kWh/24h]	5,0	7,1	9,1
Statische Kühlung	•	•	•
Temperaturbereich [°C]	+2 +8	+2 +8	+2 +8
Kühlmittel	R 134A	R 134A	R 134A
Im Standard:			
Verdunstung	•	•	•
Thermostat mit autom. Abtauung	•	•	•
Auf Bestellung kanalbaufähig	•	•	•
Antibeschlagsystem für die Frontscheibe	•	•	•
Zusätzliche Option:			
Zentralaggregat	•	•	•
Gitterböden(lackiert)	•	•	•
Gestufte Böden	•	•	•
Zusatzausstattung:			
Kassentisch- Erweiterung	•	•	•

* bei einer Umgebungstemperatur von +25°C und Luftfeuchtigkeit von 65%
 Technische Änderungen vorbehalten. Für Druckfehler übernehmen wir keine Haftung.