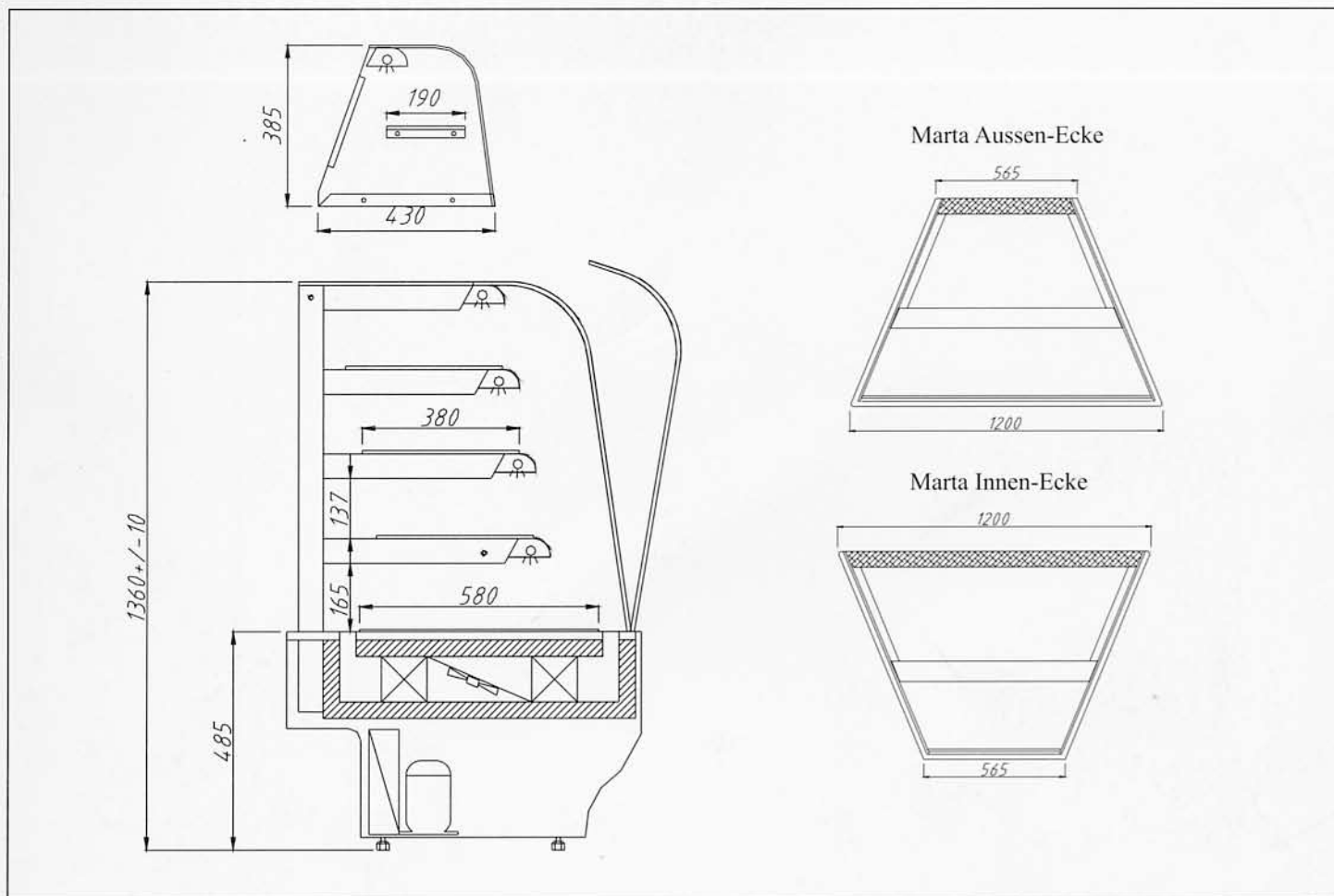


Gebäckkühltheke „MARTA“



Typ	1.3 W	1.3 WN**	Innen-Ecke	Aussen-Ecke
Länge [mm]	1350	1350	1350	1350
Tiefe [mm]	860	860	860	860
Höhe [mm]	1360 +/- 10	1360 +/- 10	1360 +/- 10	1360 +/- 10
Max. Belastung pro Boden [kg]	10	10	10	10
Ausstellfläche [m ²]	2,1	2,1	1,05	1,05
Volumen [dm ³]	440	440	200	20
Spannung [V]	230/50Hz	230/50Hz	230/50Hz	230/50Hz
Leistung [W]	850	160	60	120
Beleuchtung [W]	144	144	60	120
Energieverbrauch [kWh/24h]	8,6	1,7	0,7	0,9
Umluftkühlung	•			
Temperaturbereich [°C]	+5/+15	neutral	neutral	neutral
Einstellbare Luftfeuchtigkeit [%]	30 / 80			
Kühlmittel	R 507			
Im Standard				
Thermostat mit autom. Abtauung	•			
Verdunstung	•			
Auf Bestellung kanalbaufähig	•	•	•	•
Holzverkleidung Kirsche	•	•	•	•
Alu- Profile in Gold	•	•	•	•
Antibeschlagsystem für die Frontscheibe	•			
Zusätzliche Option:				
Zentralaggregat	•			
Alu- Profile in Silber o. Olivenfarbe	•	•	•	•
Holzverkleidung in verschiedenen Farben	•	•	•	•
Zusatzausstattung:				
Aufsatzvitrine(ungekühlt)	•	•		
Tablets	•	•	•	•

* bei einer Umgebungstemperatur von +25°C und Luftfeuchtigkeit von 65%
 ** Theke ungekühlt, neutral
 *** Einstellbare Luftfeuchtigkeit nur für Temperaturbereich +10 bis +15
 Technische Änderungen vorbehalten. Für Druckfehler übernehmen wir keine Haftung.