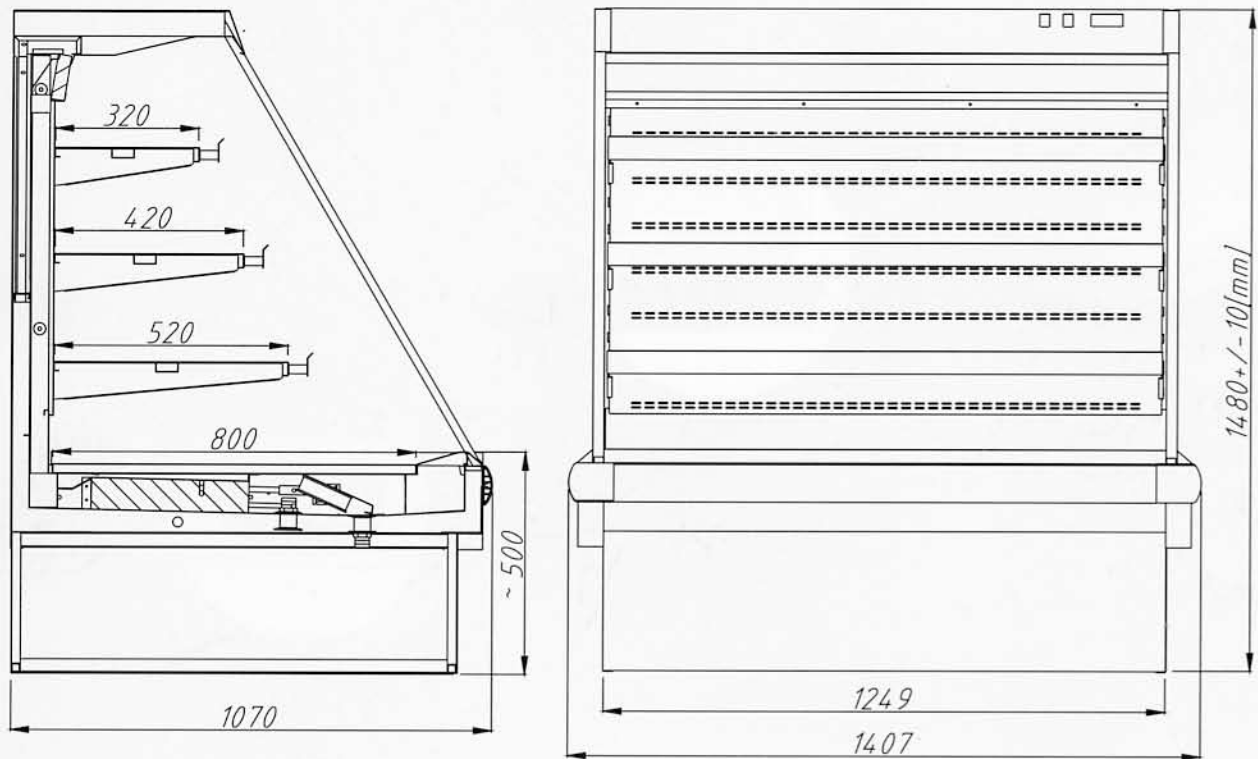


KÜHLWANDREGAL „KUBA“



Typ	1.25	1.9	2.5
Länge A (ohne Seitenteile) [mm]	1250	1875	2500
Länge B (mit Seitenteilen) [mm]	1410	2035	2660
Tiefe [mm]	1070	1070	1070
Höhe [mm]	1480+/-10	1480+/-10	1480+/-10
Max. Belastung pro Boden [kg]	35	45	35
Ausstellfläche [m ²]	2,3	3,4	4,6
Offene Ausstellungsfläche [m ²]	1,3	2,0	2,6
Nutzhalt [dm ³]	670	1000	1280
Nennspannung [V]	230/50Hz	230/50Hz	230/50Hz
Leistung [W]	76	140	152
Beleuchtung [W]	36	60	72
Stromverbrauch [kWh/24h]	11,7	20,6	22,6
Umluftkühlung	•	•	•
Temperaturbereich [°C]	+2/+8	+2/+8	+2/+8
Standardausstattung:			
Kanalbaufähig	•	•	•
Zentralaggregat	•	•	•
Kühlmittel	R 507	R 507	R 507
Abtauautomatik	•	•	•
Oberes Paneel mit Beleuchtung der Regaleinlagen	•	•	•
Anfertigungsoptionen:			
Spiegel an der Seite	•	•	•
Jede Regaleinlage beleuchtet	•	•	•
Fleischhacken	•	•	•

* bei einer Umgebungstemperatur von +25°C und Luftfeuchtigkeit von 65%
 Technische Änderungen vorbehalten. Für Druckfehler übernehmen wir keine Haftung.