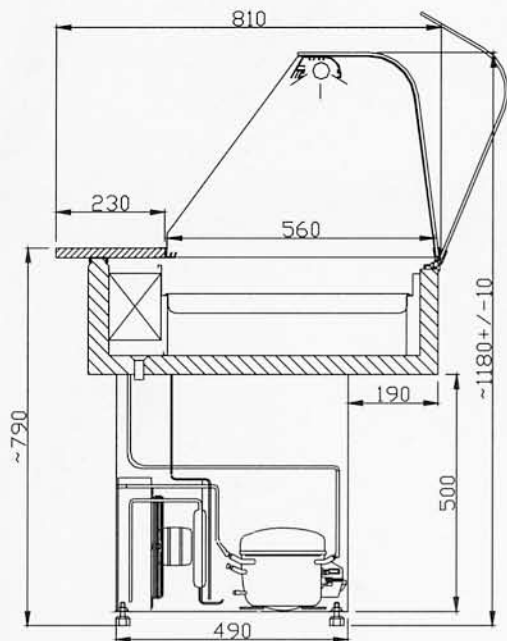
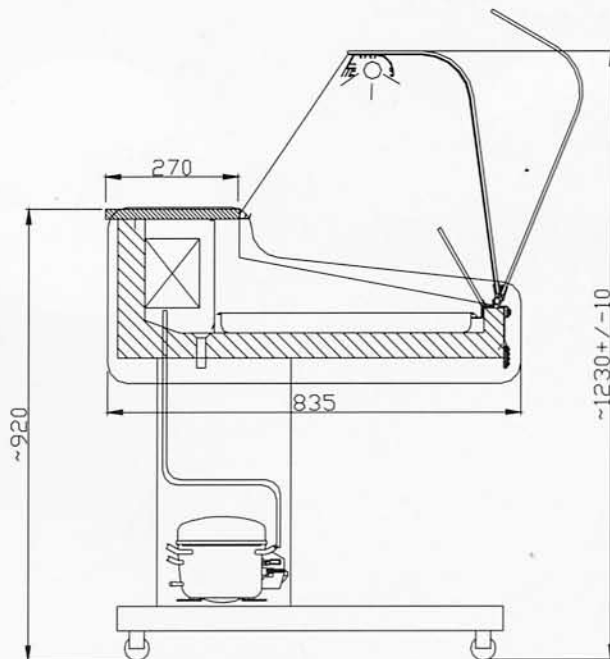


# Kühltheke „KASIA“, „KASIA TS“

## „KASIA TS“



## „KASIA“



Typ	KASIA TS				KASIA
	1.0 TS	1.3 TS	1.5 TS	1.7 TS	
Länge [mm]	990	1300	1500	1700	1300
Tiefe [mm]	810	810	810	810	853
Höhe [mm]	1180	1180	1180	1180	1230+/-10
Max. Belastung pro Boden [kg]	30	40	50	60	10
Ausstellfläche [m <sup>2</sup> ]	0,5	0,6	0,7	0,8	0,65
Volumen [dm <sup>3</sup> ]	90	120	140	160	50
Spannung [V]	230/50Hz	230/50Hz	230/50Hz	230/50Hz	230/50Hz
Leistung [W]	160	320	320	320	350
Beleuchtung [W]	18	30	36	58	36
Energieverbrauch [kWh/24h]	2,0	3,0	3,0	3,0	3,2
Statische Kühlung	•	•	•	•	•
Temperaturbereich [°C]	+2/+8	+2/+8	+2/+8	+2/+8	+2/+8
Kühlmittel	R 134A	R 134A	R 134A	R 134A	R 134A
Im Standard					
Thermostat mit autom. Abtaung	•	•	•	•	•
Außengehäuse aus Holz					•
Rollen					•
Gebogene Scheiben	•	•	•	•	•
Zusätzliche Option:					
Rollen	•	•	•	•	
GN- Behälter	•	•	•	•	
Zusatzausstattung:					
Aufsatzregal für Gebogene Scheiben	•	•	•	•	•
Glas- Zwischenablage	•	•	•	•	•

\* bei einer Umgebungstemperatur von +25°C und Luftfeuchtigkeit von 65%  
 Technische Änderungen vorbehalten. Für Druckfehler übernehmen wir keine Haftung.