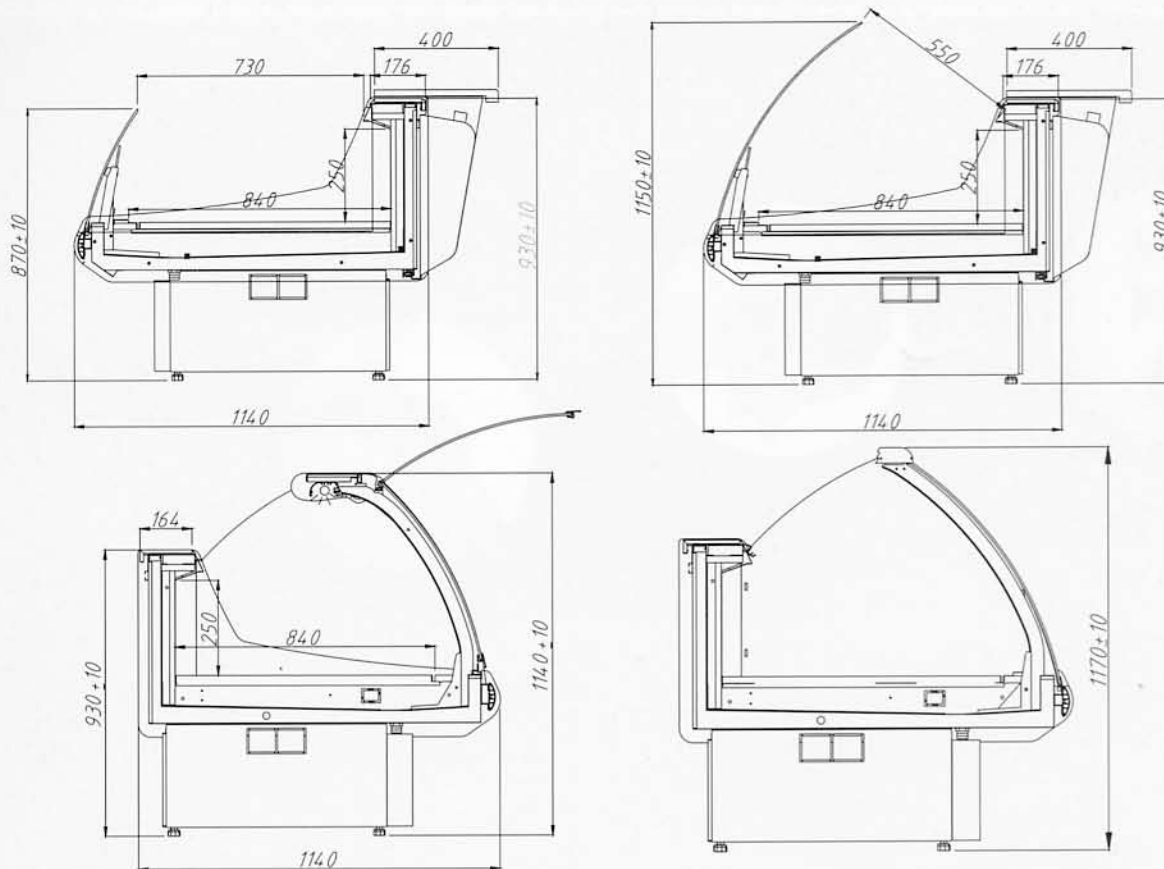


# Kühltheke „GRENADA“/„BERMUDA\*\*“ „GRENADA SP\*\*\*“/„BERMUDA\*\* SP\*\*\*“



Typ	1,25	1,9	2,5	NW45	NZ90
Länge(ohne Seitenwände) [mm]	1250	1875	2500	1300/1300	1250/1250
Höhe [mm]	1150+/-10	1150+/-10	1150+/-10	1150+/-10	1150+/-10
Tiefe [mm]	1150	1150	1150	1150	1150
Max. Belastung pro Boden [kg/m <sup>2</sup> ]	100	100	100	100	100
Ausstellfläche [m <sup>2</sup> ]	1,05	1,6	2,1	0,87	1,12
Volumen [dm <sup>3</sup> ]	260	390	520	280	220
Spannung [W]	230/50Hz	230/50Hz	230/50Hz	230/50Hz	230/50Hz
Leistung [W]	25	38	50	25	25
Heizungsleistung [W/mb]	600	780	1100	320	160
Kälteleistung	400	400	400	400	400
Temperaturbereich [°C]*	+2/+8	+2/+8	+2/+8	+2/+8	+2/+8
Im Standard:					
Umluft	•	•	•	•	•
Zentralaggregat	•	•	•	•	•
Kühlmittel	R404a	R404a	R404a	R404a	R404a
Gebogene Scheiben	•	•	•	•	•
Zusatzsteckdose 230V/50Hz	•	•	•	•	•
Thermostat mit autom. Abtauung	•	•	•	•	•
Frontstoßleiste	•	•	•	•	•
Edelstahlarbeitsplatte	•	•	•	•	•
Seitenwand ABS silver	•	•	•	•	•
Option:					
Auf Bestellung kanalbaufähig	•	•	•	•	•
Kurze Frontscheibe	•	•	•	•	•
Zusätzliche Option:					
Frontstoßleiste in verschiedenen	•	•	•	•	•
Zwischentrennscheibe	•	•	•	•	•
Schiebe-Wagetisch	•	•	•	•	•
Schiebe-Messertisch	•	•	•	•	•

\* bei einer Umgebungstemperatur von +25°C und Luftfeuchtigkeit von 65%

\*\* - Bermuda Steckerfertig mit Aggregat

\*\*\* - Hebescheiben

Technische Änderungen vorbehalten. Für Druckfehler übernehmen wir keine Haftung.