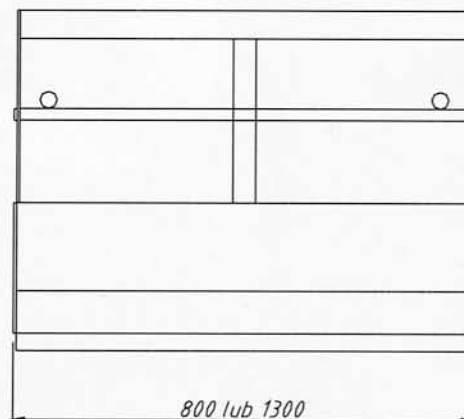
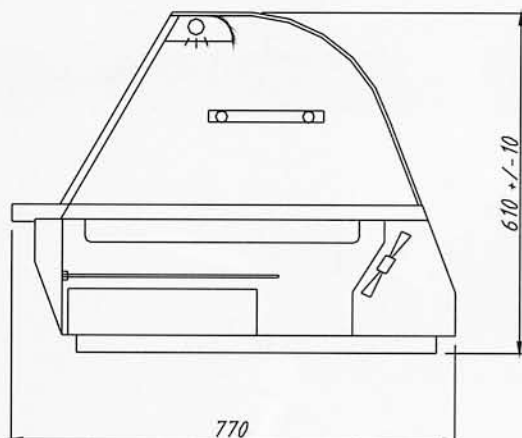


Heiße Theke mit Zwischenablage „CELINA“



Typ:	80	130
Länge [mm]	800	1300
Tiefe [mm]	770	770
Höhe [mm]	610+/-10	610+/-10
Max. Belastung pro Boden [kg]	3	3
Ausstellfläche [m ²]	0,54	0,83
Volumen [dm ³]	95	155
Spannung [V]	230/50Hz	230/50Hz
Leistung [W]	1800	1800
Beleuchtung [W]	18	30
Energieverbrauch	0,4[kWh/h]	0,5[kWh/h]
Temperaturbereich [°C]	+40+90	+40+90
Umluftgebläse	•	•
Ausstattungsmerkmale:		
Wasserbad	•	•
Komplett aus Edelstahl	•	•
Beleuchtung	•	•
Schiebescheiben(plexi)	•	•
Zwischenablage	•	•
GN- Behälter	•	•