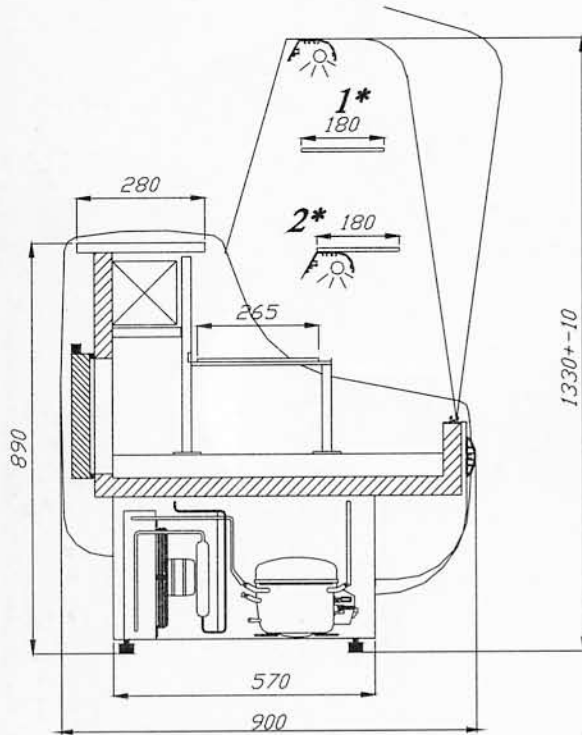
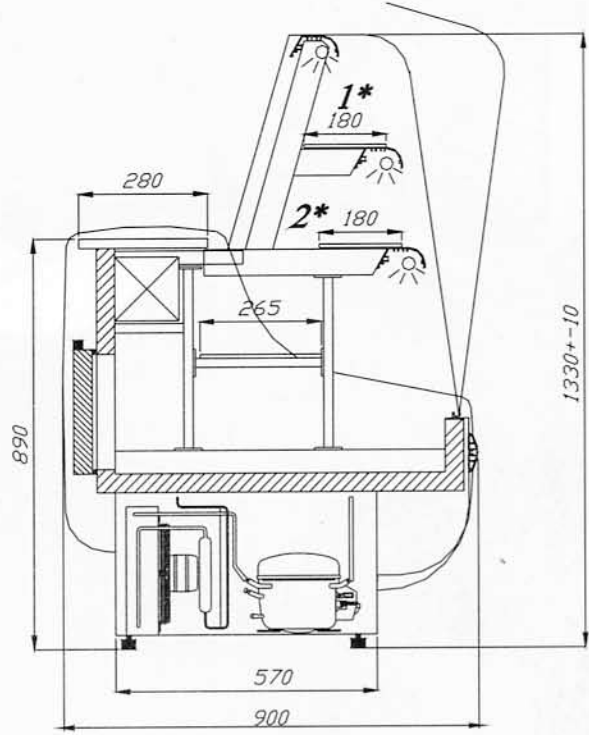


GEBÄCKKÜHLTHEKE „BEATA 2”

BEATA 2



BEATA 2 mit Gestell



Typ	1.0 C	1.3 C	1.6 C	1.9 C
Länge [mm]	990	1315	1605	1895
Tiefe [mm]	900	900	900	900
Höhe [mm]	1330	1330	1330	1330
Max. Belastung pro Boden [kg]	10	8	6	10
Ausstellfläche [m ²]	1,2	1,7	2	2,5
Volumen [dm ³]	245	360	420	530
Spannung [V]	230/50Hz	230/50Hz	230/50Hz	230/50Hz
Leistung [W]	400	500	600	600
Beleuchtung [W]	54	90	108	152
Energieverbrauch [kWh/24h]	4,0	5,1	6,2	6,2
Statische Kühlung	•	•	•	•
Temperaturbereich [°C]	+2 +8	+2 +8	+2 +8	+2 +8
Kühlmittel	R 134A	R 134A	R 134A	R 507
Im Standard				
Ausstellungsschublade	•	•	•	•
Thermostat mit autom. Abtauung	•	•	•	•
Granitarbeitsplatte	•	•	•	•
Innengestell				•
Zusätzliche Option:				
Externes Kühlaggregat	•	•	•	•
Edelstahlplatte	•	•	•	•
Innengestell	•	•	•	•
Kundenregal	•	•	•	•

1*, 2*, - ungekühlte Regaeinlageböden

* bei einer Umgebungstemperatur von +25°C und Luftfeuchtigkeit von 65%

Technische Änderungen vorbehalten. Für Druckfehler übernehmen wir keine Haftung.