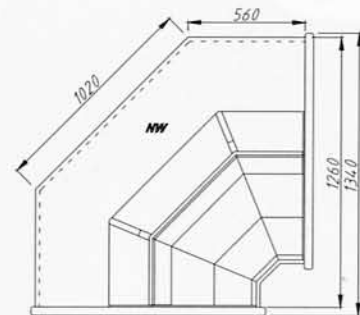
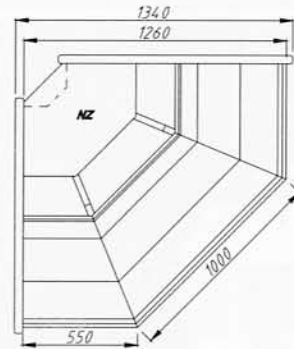
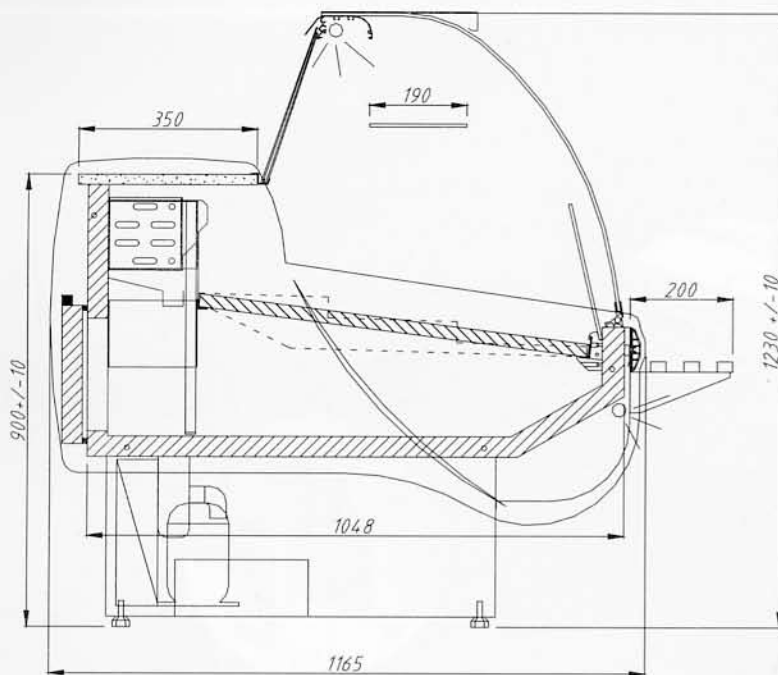


# Kühltheke „BASIA2“



Typ	2/1.1	2/1.4	2/1.7	2/2.1	2/2.5	2/3.0	2/NW	2/WZ
Länge [mm]	1030	1380	1680	2010	2550	2960	1340/1340	
Höhe [mm]	1200+/-10	1200+/-10	1200+/-10	1200+/-10	1200+/-10	1230+/-10	1200+/-10	1200+/-10
Tiefe [mm]	1165	1165	1165	1165	1165	1165	1165	1165
Max. Belastung pro Boden [kg]	17	17	17	17	17	17	17	17
Ausstellfläche [m <sup>2</sup> ]	0,8	1,0	1,2	1,5	1,9	2,3	0,9	1,1
Volumen [dm <sup>3</sup> ]	190	250	310	375	480	495	150	50
Spannung [V]	230/50Hz	230/50Hz	230/50Hz	230/50Hz	230/50Hz	230/50Hz	230/50Hz	230/50Hz
Leistung [W]	300	400	500	600	600	880	300	300
Beleuchtung [W]	18	30	36	58	60	88	15	18
Energieverbrauch [kWh/24h]	3,0	4,0	5,1	6,1	6,1	12	3,0	3,0
Temperaturbereich [°C]*	+2+8	+2+8	+2+8	+2+8	+2+8	+2+8	+2+8	+2+8
Kühlmittel	R 134 A	R 134 A	R 134 A	R 507	R507	R 507	R 134 A	R 134 A
Im Standard								
Statische Kühlung	•	•	•	•	•	•	•	•
Umluft							•	•
Gebogene Scheiben	•	•	•	•	•	•	•	•
Zusatzsteckdose 230V/50Hz	•	•	•	•	•	•	•	•
Thermostat mit autom. Abtaung	•	•	•	•	•	•	•	•
Frontstoßleiste	•	•	•	•	•	•	•	•
Granitplatte	•	•	•	•	•	•	•	•
Zusätzliche Option:								
Auf Bestellung kanalbaufähig	•	•	•	•	•		•	•
Zentralaggregat	•	•	•	•	•		•	•
Beleuchteter Frontpaneel	•	•	•	•	•	•		•
Edelstahlplatte	•	•	•	•	•	•		
Umluft	•	•	•	•	•			
Als Fischausführung	•	•	•	•	•	•	•	•
Zusatzausstattung:								
Taschenablage	•	•	•	•	•	•	•	•
Aufsatzregal für Gebogene Scheiben	•	•	•	•	•	•	•	•
Ständer für Lichtschiene	•	•	•	•	•	•	•	•
Glas- Zwischenablage	•	•	•	•	•	•	•	•

\* bei einer Umgebungstemperatur von +25°C und Luftfeuchtigkeit von 65%  
 Technische Änderungen vorbehalten. Für Druckfehler übernehmen wir keine Haftung.